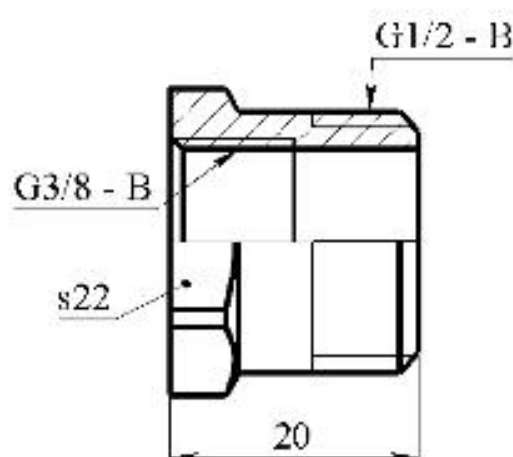




УНИТАРНОЕ ПРЕДПРИЯТИЕ  
**ЦВЕТЛИТ**

ПРЕДЛАГАЕТ ВАШЕМУ ВНИМАНИЮ  
**НОВИНКУ!!**

### **ФУТОРКА 15X10**



Футорка с цилиндрической трубной резьбой предназначена для соединения водогазопроводных труб систем, работающих в условиях неагрессивных сред (насыщенный пар, вода, в том числе и питьевая, и др.) при температуре рабочей среды до 200° С и давлении до 1,0 МПа.

Материал: латунь ЛЦ 40Сд или ЛЦ 40С

ПАРАМЕТР	ЗНАЧЕНИЕ
	15 x 10
Резьба внутренняя, D, дюйм	G3/8-B
Резьба внешняя, D1, дюйм	G1/2-B
Строительная длина, L мм, не более	18