

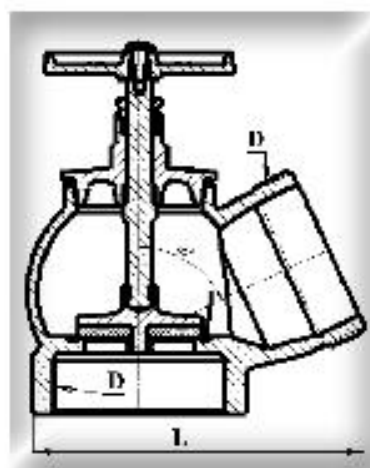


# УНИТАРНОЕ ПРЕДПРИЯТИЕ ЦВЕТЛИТ

ПРЕДЛАГАЕТ ВАШЕМУ ВНИМАНИЮ

**НОВИНКУ!!**

## КЛАПАНЫ ПОЖАРНОГО КРАНА (ЧУГУННЫЕ)



Клапаны пожарного крана предназначены для применения в пожарных кранах, устанавливаемых в системе внутреннего противопожарного водопровода зданий и сооружений. Клапан может так же применяться в качестве запорного устройства для воды в составе технологических трубопроводов.

Присоединение к трубопроводу - муфтовое. Конструкция клапанов обеспечивает присоединение соединительных головок типа ГМ50 и ГМ70 по СТБ 11.13.18.

Класс герметичности затвора - «А» по ГОСТ 9544-2015.

Материал основных деталей:

- корпус - чугун марки СЧ15-32 или чугун другой марки;
- крышка, шпindelь - алюминиевый сплав;
- гайка сальника - латунь ЛЦ40Сд или ЛЦ40С
- прокладка золотника и уплотнительное кольцо для герметизации соединения корпус-крышка - резина по действующим ГНПА;
- втулка сальникового уплотнения - полиэтилен.

ПАРАМЕТР	ЗНАЧЕНИЕ	
	ГМ50, мм	ГМ65, мм
Диаметр присоединения	50	65
Давление номинальное, РН, МПа	1,6	
Температура рабочей среды, °С	от 5 до 60	
Резьба присоединительная, D, дюйм	G2-B	G2½-B
Масса, кг, не более	1,15	1,35
Габаритный размер, L, мм	115	140